

# Затвор поворотный дисковый межфланцевый

тип 017W DN 32-1200; PN16



# 1.2



**Тип присоединения:**  
межфланцевый

**Ответные фланцы:**

- для затворов DN 32-150 — необходимо использовать фланцы воротниковые PN10 и PN16 по ГОСТ 33259-2015;
- для затворов DN 200-1200 — необходимо использовать фланцы воротниковые PN16 по ГОСТ 33259-2015.

Для затворов DN 200-600 доступен вариант исполнения с универсальной рассверловкой PN10 и PN16 по ГОСТ33259-2015



**Особенности конструкции:**  
удлинённый шток для возможности утепления трубопроводов



**Герметичность:**  
двухсторонняя, класс А по ГОСТ 9544-2015

Затворы с широкой уплотнительной манжетой для монтажа изделия на плоские фланцы доступны под заказ



**Эксплуатация в качестве пожарной арматуры:**

Затвор соответствует требованиям ГОСТ Р 51052-2002, может эксплуатироваться в установках водяного и пенного пожаротушения.

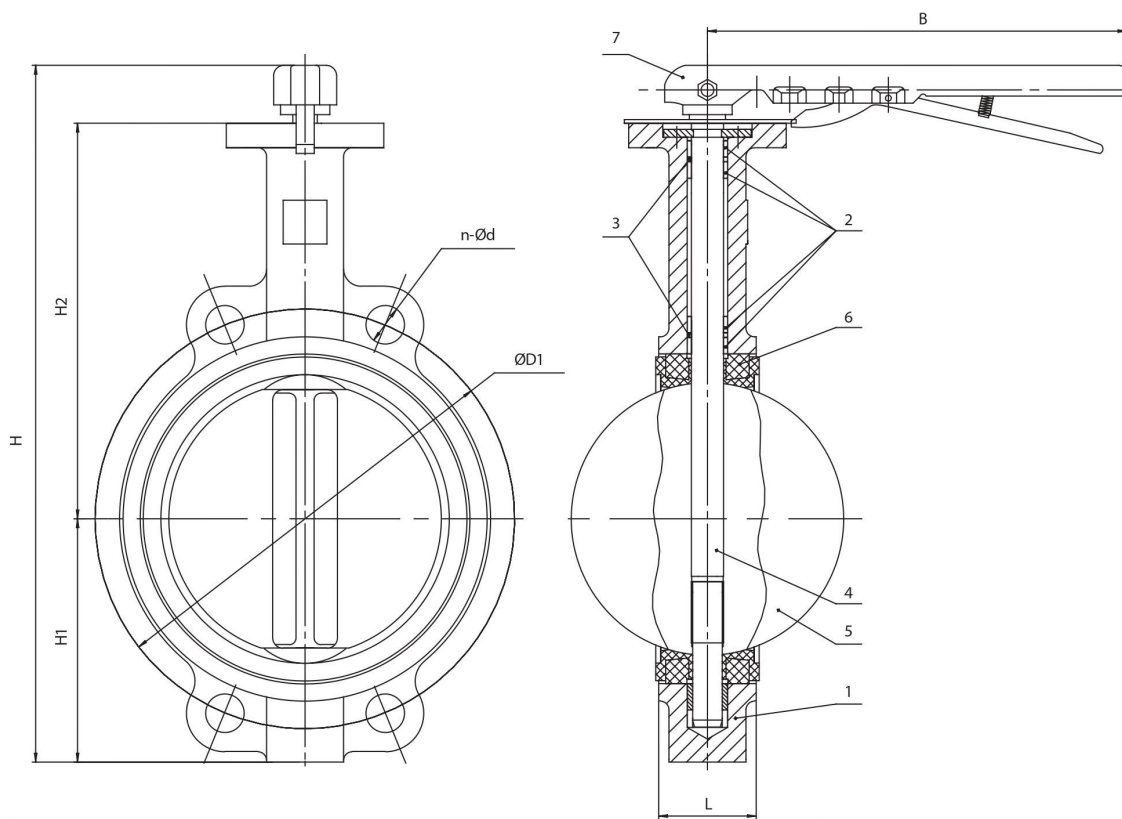
С арматурой для систем пожаротушения можно ознакомиться на стр. 245-250

## Основные используемые материалы

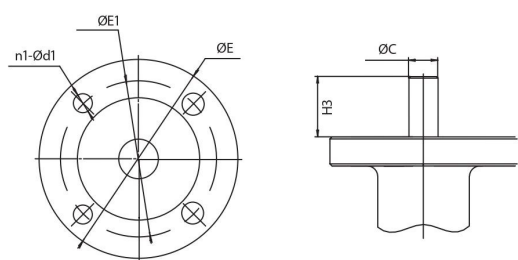
№	Элемент конструкции	Материал	Маркировка
1	Корпус	Чугун	B440 (GGG40)
		Углеродистая сталь	20Л (WCB)
2	Втулка (подшипник скольжения) вала	PTFE	PTFE
3	Кольцо уплотнения вала	EPDM	EPDM
4	Вал	Нержавеющая сталь	SS416
5	Диск	Чугун с никелевым покрытием	B440(GGG40)+Ni
		Нержавеющая сталь	SS316
6	Уплотнительная манжета (седло)	EPDM	EPDM
		NBR	NBR
		Viton	Viton
7	Рукоятка/Редуктор/Электропривод	Углеродистая сталь/Чугун / Алюминиевый сплав	Ст20/ B440 (GGG40)/Al

**Примечание:**

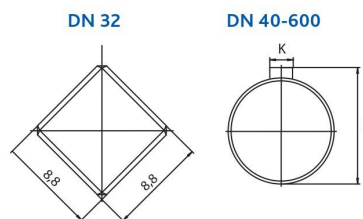
Условные обозначения наличия позиции на складе приведены для варианта исполнения: корпус — чугун, диск — чугун с никелевым покрытием, уплотнение — EPDM. Для затвора DN32 возможен только один вариант исполнения: корпус — чугун, диск — нержавеющая сталь, уплотнение — EPDM



Фланец исполнительного механизма



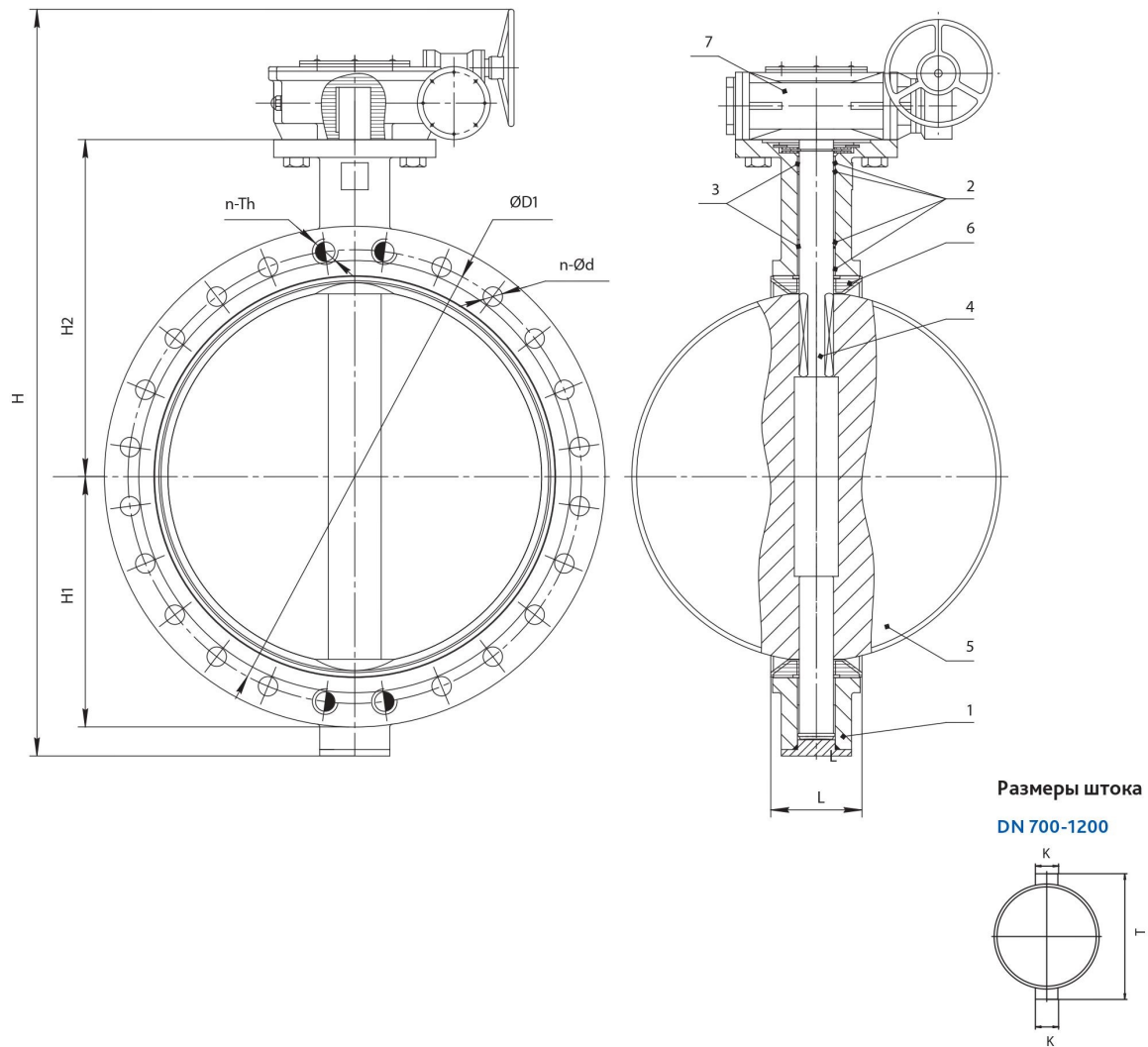
Размеры штока



## Основные массогабаритные характеристики

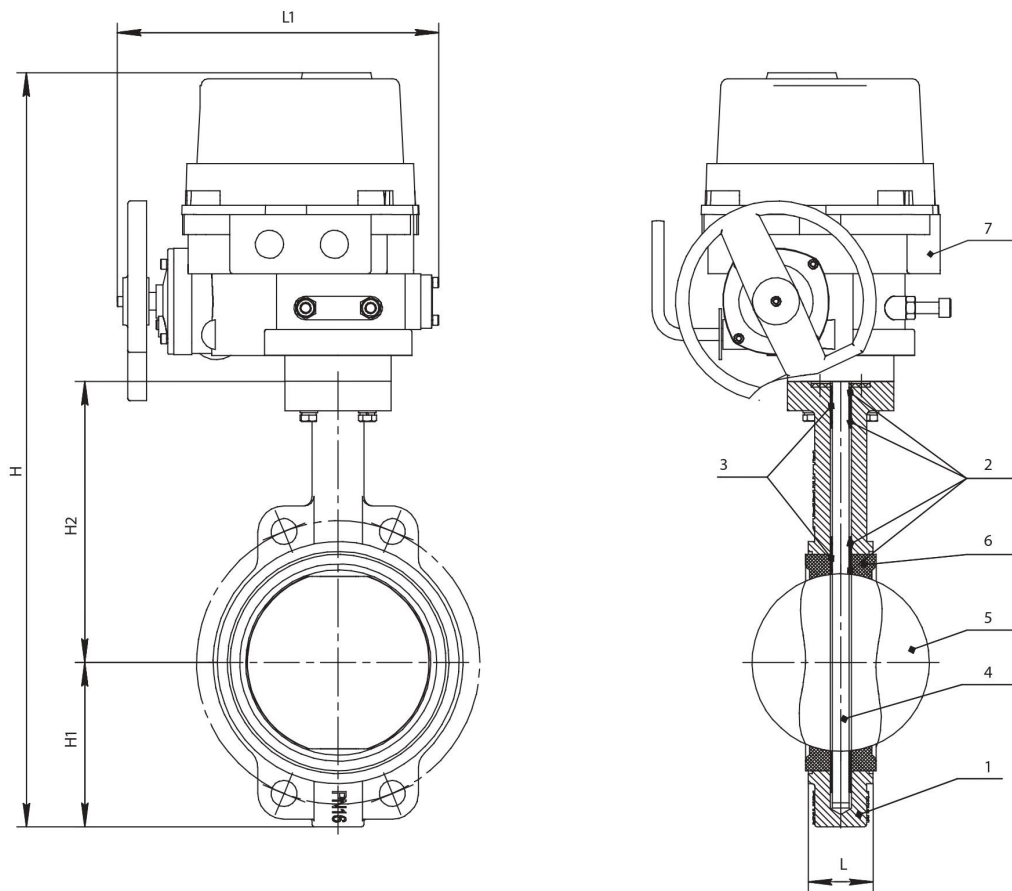
DN	L	H	H1	H2	H3	PN10		PN16		ØC	ØE	ØE1	n1-Ød1	T	K	B	Масса без исполнительного механизма, кг	Масса редуктора, кг
						ØD1	n-Ød	ØD1	n-Ød									
32	32	195	60	100	29	100	4-18	100	4-18	8,8	65	50	4-6	-	-	190	1,7	-
40	33	242	68	139	30	110	4-18	110	4-18	12,6	65	50	4-8	14,8	3	190	1,9	3,5
50	43	276	80	161	30	125	4-18	125	4-18	12,6	65	50	4-8	14,8	3	190	2,7	3,5
65	46	300	89	175	30	145	4-18	145	4-18	12,6	65	50	4-8	14,8	3	190	3,3	3,5
80	46	311	95	181	30	160	8-18	160	8-18	12,6	65	50	4-8	14,8	3	190	4,3	3,5
100	52	351	114	200	30	180	8-18	180	8-18	15,9	90	70	4-10	17,9	5	260/350*	5,3	4,0
125	56	377	127	213	30	210	8-18	210	8-18	18,9	90	70	4-10	21,0	5	260/350*	6,4	4,0
150	56	402	139	226	30	240	8-22	240	8-22	18,9	90	70	4-10	21,0	5	260/350*	7,8	4,0
200	60	482	175	260	37	295	8-22	295	12-22	22,1	125	102	4-12	24,2	5	350	13,8	5,8
250	68	535	203	292	37	350	12-22	355	12-26	28,6	125	102	4-12	31,5	8	350/700*	19,8	7,0
300	78	619	242	330	37	400	12-22	410	12-26	31,6	125	102	4-12	34,8	8	375/700*	31,6	8,0

\* Рукоятка с увеличенной длиной



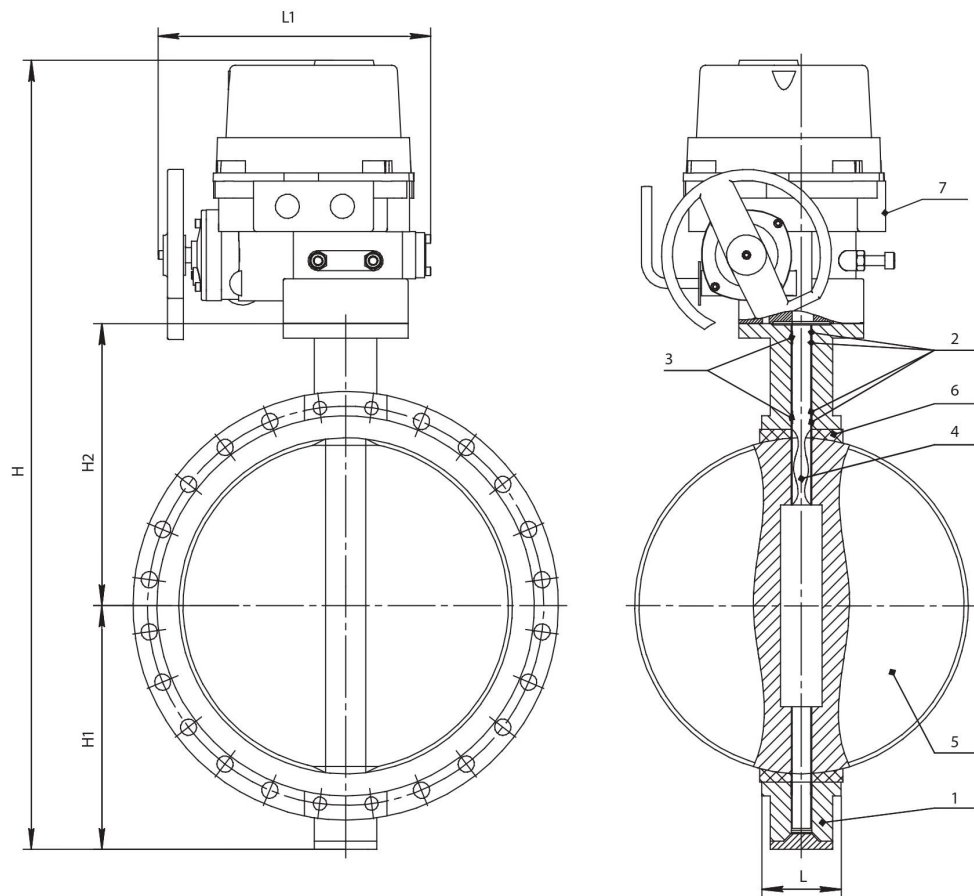
## Основные массогабаритные характеристики

DN	L	H	H1	H2	H3	PN10		PN16			ØC	ØE	ØE1	n1-Ød1	T	K	Масса без исполнительного механизма, кг	Масса редуктора, кг
						ØD1	n-Ød	ØD1	n-Ød	n-Th								
● 350	78	818	267	368	45	460	16-22	470	16-26	-	31,6	125	102	4-12	34,8	8	39,0	8,0
● 400	102	957	315	400	51,2	515	16-26	525	16-30	-	33,2	175	140	4-18	36,2	10	61,0	20,0
● 500	127	1136	380	485	64,2	620	20-26	650	20-33	-	41,2	175	140	4-18	44,2	10	94,0	40,0
● 600	154	1336	444	562	64,2	725	20-30	770	20-36	-	50,7	210	165	4-22	54,8	16	180,0	50,0
○ 700	165	1575	505	624	66	-	-	840	20-36	4-M33	55	300	254	8-18	63,0	16	281,0	84,0
○ 800	190	1684	593	672	66	-	-	950	20-39	4-M36	55	300	254	8-18	63,0	16	338,0	84,0
○ 900	203	1777	637	720	118	-	-	1050	24-39	4-M36	75	300	254	8-18	93,0	22	488,0	84,0
○ 1000	216	1923	701	800	142	-	-	1170	24-42	4-M39	85	300	254	8-18	105,0	22	637,0	140,0
○ 1200	276	2213	844	940	162	-	-	1390	28-48	4-M45	105	350	298	8-22	117,0	28	1095,0	147,0



## Основные технические характеристики

DN	H	H1	H2	L	L1	Фл. ISO 5211	n1- $\varnothing d1$	Кр. момент, Нм		3-рн, 380V, 50Hz				220V, 50Hz			Масса с приводом 380В, кг.	Масса с приводом 220В, кг.	
								PN10	PN16	Тип QT	Откр., сек.	P, кВт	I, А	Тип QT	Откр., сек.	P, кВт			I, А
32	416	60	100	32	241	F05	4-6	8,5	14	-	-	-	-	QT04-0.9	17,5	0,01	0,4	-	12,7
40	463	68	139	33	241	F05	4-8	8,5	14	QT5-1	15	0,025	0,4	QT04-0.9	17,5	0,01	0,4	12,9	12,9
50	497	80	161	43	241	F05	4-8	8,5	14	QT5-1	15	0,025	0,4	QT04-0.9	17,5	0,01	0,4	13,7	13,7
65	520	89	175	46	241	F05	4-8	12	19	QT5-1	15	0,025	0,4	QT04-0.9	17,5	0,01	0,4	14,3	14,3
80	532	95	181	46	241	F05	4-8	16	27	QT5-1	15	0,025	0,4	QT04-0.9	17,5	0,01	0,4	15,3	15,3
100	570	114	200	52	241	F07	4-10	29	46	QT10-1	15	0,04	0,56	QT06-0.9	17,5	0,02	0,4	16,3	16,3
125	596	127	213	56	241	F07	4-10	42	62	QT10-1	15	0,04	0,56	QT09-0.9	17,5	0,03	0,9	16,5	16,5
150	628	139	226	56	272	F07	4-10	86	105	QT20-1	15	0,05	0,85	QT15-0.7	20,6	0,04	0,9	22,8	22,8
200	733	175	260	60	290	F10	4-12	121	204	QT30-1	15	0,06	0,7	QT28-0.6	26,3	0,04	0,9	32,8	32,8
250	793	203	292	68	290	F10	4-12	204	319	QT50-1	15	0,12	1,2	-	-	-	-	39,0	-
300	914	242	330	78	331	F10	4-12	297	374	QT80-1	15	0,25	2,1	-	-	-	-	59,0	-



## Основные технические характеристики

DN	H	H1	H2	L	L1	Фл. ISO 5211	n1-Ød1	Кр. момент, Нм		3-ph, 380V, 50Hz				Масса привода 380В, кг.
								PN10	PN16	Тип QT	Откр., сек.	P, кВт	I, А	
350	977	267	368	78	331	F10	4-12	630	907	QT80-1	15	0,25	2,1	67,0
400	1115	315	400	102	331	F14	4-18	820	1181	QT120-0.3	45	0,12	1,2	98,0
500	1315	380	485	127	331	F14	4-18	1492	2149	QT250-0.3	45	0,25	2,1	148,0
600	1423	444	562	154	772	F16	4-22	2967	3918	QT400-0.5	30	0,55	2,4	290,0
700	-	505	624	165	-	F25	8-18	4044	5059	1*	582	0,25	1,8	385,0
800	-	593	672	190	-	F25	8-18	5824	7280	1*	582	0,25	1,8	442,0
900	-	637	720	203	-	F25	8-18	7572	9465	1*	582	0,25	1,8	592,0
1000	-	701	800	216	-	F25	8-18	9844	12305	2*	1013	0,55	2,4	803,0
1200	-	844	940	276	-	F30	8-22	12797	16637	2*	1013	0,55	2,4	1268,0

1\* — Редуктор и электропривод тип МТ903.М10

2\* — Редуктор и электропривод тип МТ903.М20

Для данных комплектов время открытия указано для многооборотного электропривода со скоростью вращения 24 об/мин.

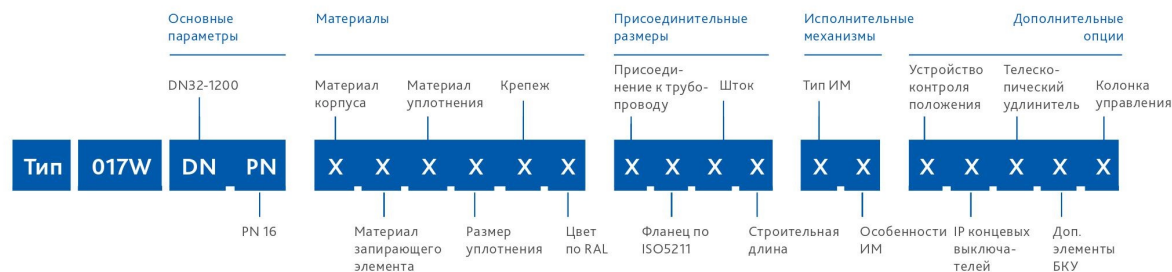
### Внимание!

Для затворов DN700-1200 подбор исполнительных механизмов производится по согласованию с сервисным центром АО «ЭНЕРГИЯ» и может отличаться от предложенных вариантов.



## Варианты исполнения затвора тип 017W

Расшифровка артикуляционного номера



Группа	Параметр	Варианты исполнения	DN	Характеристика
Материалы	Материал корпуса	1-чугун	32-1200	Т окр. среды -25...+70°C
		2-углеродистая сталь	32-1200	Т окр. среды -40...+70°C
	Материал запирающего элемента	1-чугун	32-1200	—
		3-нержавеющая сталь	32-1200	Высокая коррозионная стойкость
	Материал уплотнения	1-EPDM	32-1200	Раб. среды: вода, воздух, пар, гликолевые растворы. Т раб. среды -25...+130°C
		2-NBR*	32-1200	Раб. среды: вода, нефтепродукты. Т раб. среды -15...+80°C
		3-Viton*	32-1200	Хим. агрессивные среды. Т раб. среды -15...+180°C
Размер уплотнения	1-стандартное	32-1200	—	
	2 – широкое*	32-1200	Для монтажа межфланцевого затвора на плоские фланцы	
Крепеж	1-сталь+Zn	32-1200	—	
	2-сталь н/ж	32-1200	Высокая коррозионная стойкость	
Цвет по RAL	1-RAL 5002	32-1200	Корпус затвора окрашен в синий цвет	
	2-RAL 3020	50,65,80, 100, 150, 200,250, 300	Корпус затвора окрашен в красный цвет для эксплуатации в системах пожаротушения согласно требованиям ТР ЕАЭС 043, ГОСТ Р51052-2002 (обязательная пожарная сертификация)	
Присоединительные размеры	Присоединение к трубопроводу по ГОСТ 33259-2015	2-PN16	200-1200	—
		3-PN10/16	32-600	—
	Фланец по ISO5211	1-стандартный	32-1200	—
		2-увеличенный*	100-150	F10 по ISO5211 (стандартным для DN100-150 является F07)
	Шток	1-вал+шпонка	40-1200	—
2-квадрат*		32-700	Для затворов DN32 шток квадратного сечения — по умолчанию. Изготовление затворов DN 40-700 со штоком квадратного сечения — под заказ.	
Строительная длина	1-стандартная	32-1200	—	

\* Изготовление под заказ

Группа	Параметр	Варианты исполнения	DN	Характеристика
Исполнительные механизмы	Крепеж	11-рукоятка, тип А	32-300	–
		12-рукоятка, тип Б	100-150, 250-300	Рукоятка с увеличенной длиной, см. табл. размеров на стр. 28
		31-неполнооборотный редуктор, стандартная комплектация	40-1200	–
		32- неполнооборотный редуктор, заказная позиция	40-1200	Нестандартная комплектация
		41-стандартная комплектация 220В	32-200	Неполнооборотный электропривод тип QT 220В согласно таблице подбора на стр. 30
		42-стандартная комплектация 380В	40-600	Неполнооборотный электропривод тип QT 380В согласно таблице подбора на стр. 30-31
		43-заказная позиция 220В	32-200	Нестандартная комплектация QT 220В или электропривод стороннего производителя
		44-заказная позиция 380В	40-1200	Нестандартная комплектация QT 380В, МТ802.5, МТ9034, МТ9035 или электропривод стороннего производителя
		46-стандартная комплектация 220В с дополнительным отверстием для пломбировки	32-200	Неполнооборотный электропривод тип QT 220В согласно таблице подбора на стр. 30 с дополнительным отверстием для пломбировки в рычаге переключения режимов работы
		47-стандартная комплектация 380В с дополнительным отверстием для пломбировки	40-600	Неполнооборотный электропривод тип QT 380В согласно таблице подбора на стр. 30-31 с дополнительным отверстием для пломбировки в рычаге переключения режимов работы
	51-электропривод в сборе с редуктором, заказная позиция	600-1200	Многооборотный электропривод в сочетании с неполнооборотным редуктором	
	00-нет	32-1200		
Дополнительные опции	Устройство контроля положения	1-открыто/закрыто	32-1200	Устройство контроля положения может быть установлено как на затвор с рукояткой, так и на затвор с редуктором
		2-только открыто	32-1200	
		3-только закрыто	32-1200	
		6-компактное УКП открыто/закрыто	32-300	Компактное УКП устанавливается только на затвор с рукояткой
		7- взрывозащищенное УКП открыто/закрыто*	32-1200	Взрывозащищенное УКП может быть установлено как на затвор с рукояткой, так и на затвор с редуктором
		0-нет	32-1200	–
	IP концевых выключателей	1-IP65	32-1200	–
		3-IP20	32-1200	–
		4-IP66*	32-1200	–
		0-нет	32-1200	–
	Телескопический удлинитель	0-нет	32-1200	–
	Дополнительные элементы бесколодезной установки	0-нет	32-1200	–
	Колонка управления	1 – да, по техническому заданию	32-1200	Изготовление колонок управления согласно опросного листа по ТЗ заказчика
		0 - нет	32-1200	–

\* Изготовление под заказ